

**Hinweis:**

Einige PIKO Modelle können mit einem Pufferkondensator auf der Lokplatine ausgerüstet werden. Die Kapazität des Kondensators richtet sich nach den jeweiligen Vorgaben des verwendeten Decoders. Wenden Sie sich deshalb bitte bei Anfragen zu möglichen Pufferkondensatoren an den jeweiligen Decoderhersteller.

Some PIKO models are equipped with a buffer condenser on the circuit board. The capacity of the condenser depends on the respective requirements of the applied decoder. For requests about suitable buffer condensers please contact the respective decoder manufacturer.

Certains modèles PIKO peuvent être équipés d'un condensateur de protection sur la platine de la locomotive. La capacité du condensateur varie alors selon les préconisations du fabricant du décodeur utilisé. En cas de questions concernant ce condensateur de protection veuillez- vous adresser au fabricant du décodeur utilisé.

Sommige modellen van PIKO kunnen worden uitgerust met een buffercondensator op de hoofdprintplaat van de loc. De capaciteit van de condensator is afhankelijk van de specificaties van de gebruikte decoder. U dient zich daarom tot de fabrikant van de decoder te wenden met betrekking tot de mogelijke buffercondensatoren.

**BEDIENUNGSANLEITUNG  
ELEKTROLOKOMOTIVE BR 141**

Instruction sheet for Electric Locomotive BR 141

**Wichtige Informationen sind in der Verpackung und in der Anleitung enthalten. Bitte bewahren Sie diese auf.**

# 58144A Gleichstrom DC  
# 58145A Wechselstrom AC

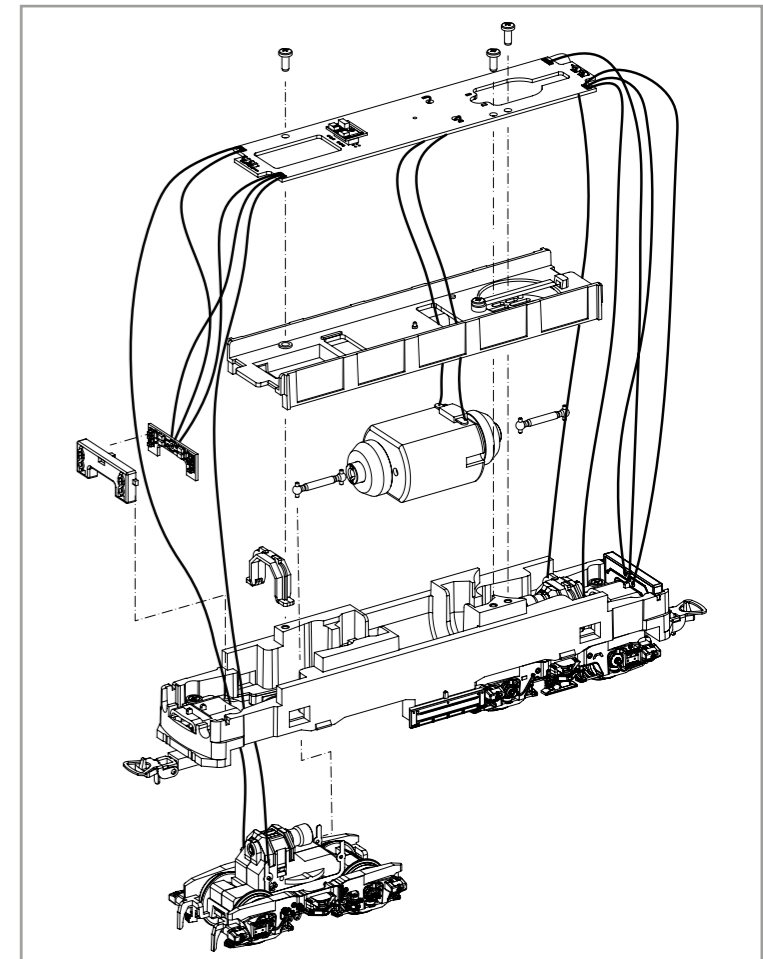
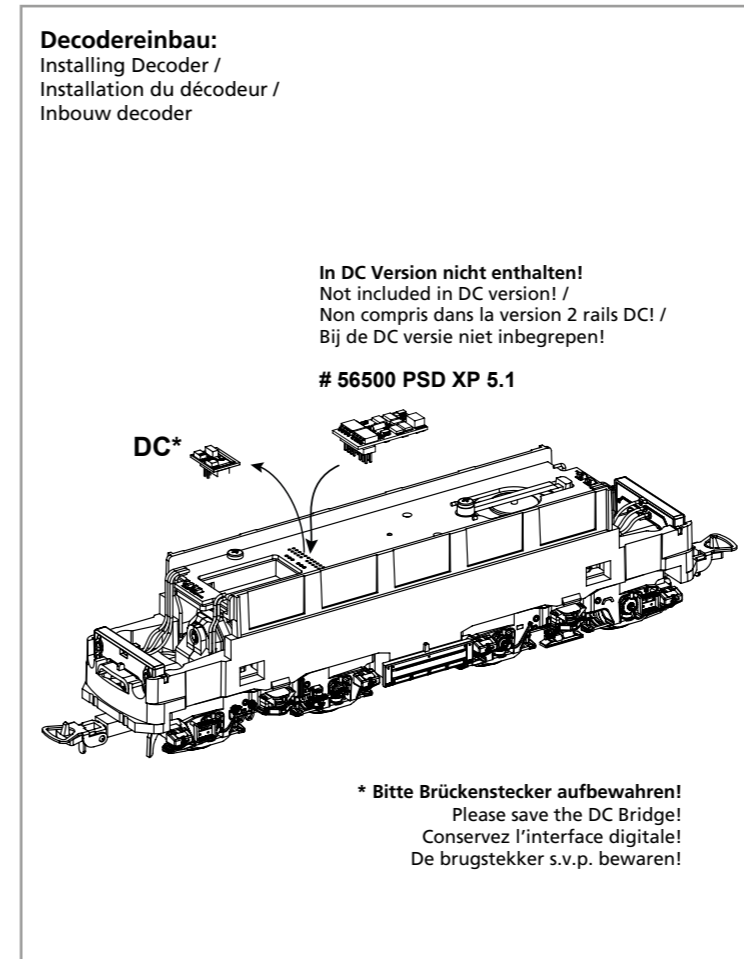
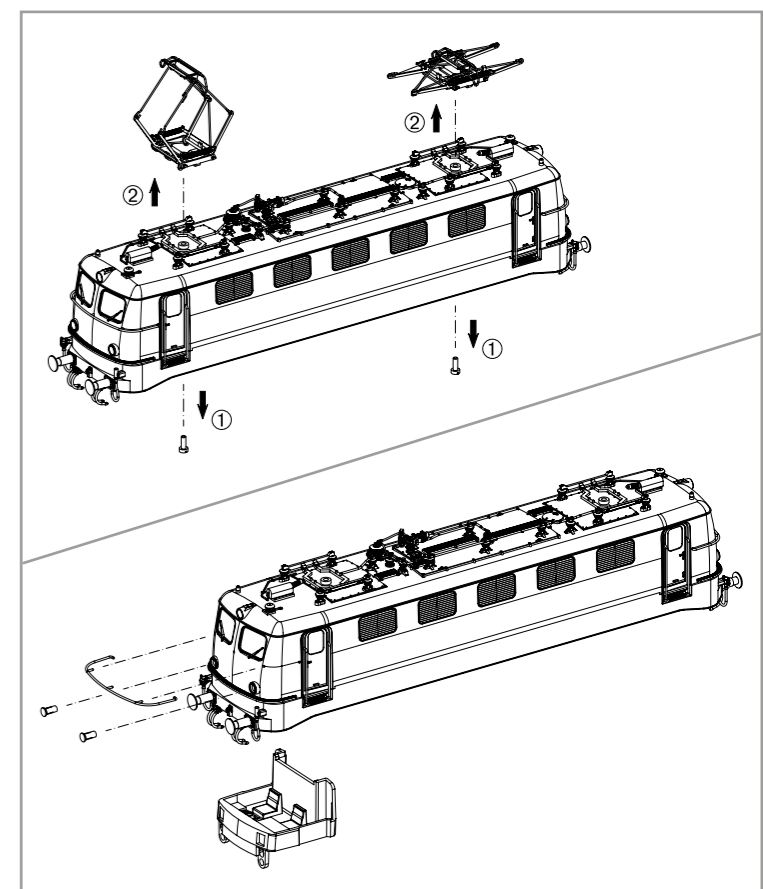
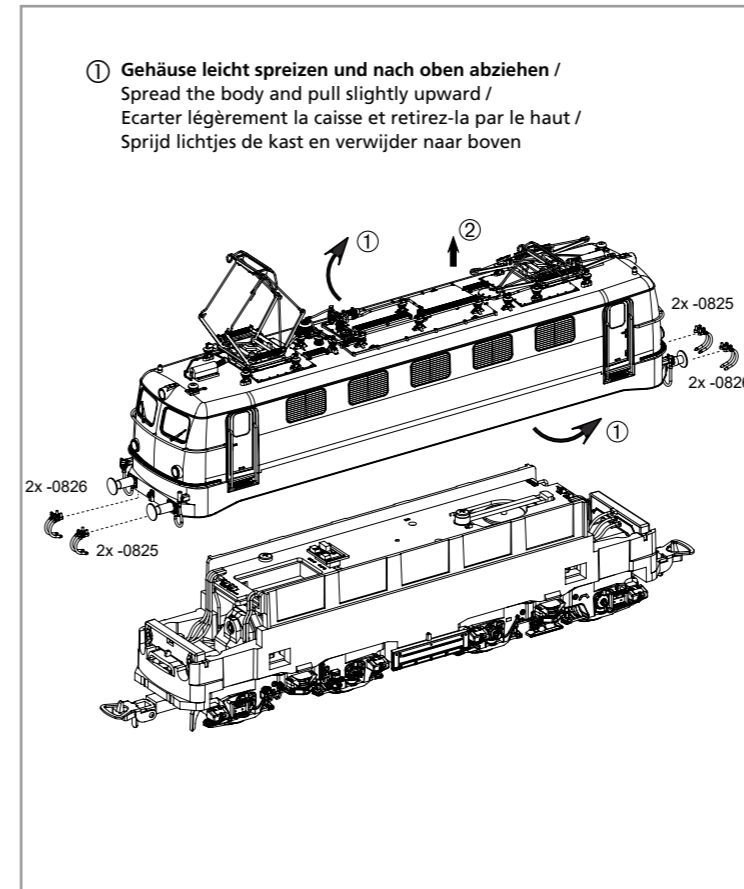
PluX22

0-12 V  $\overline{\text{---}}$

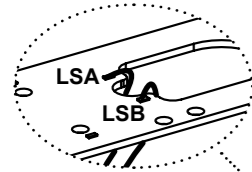
0-16 V  $\sim$

Für digitalen Betrieb des Modells ist ein geeigneter Decoder nachzurüsten!

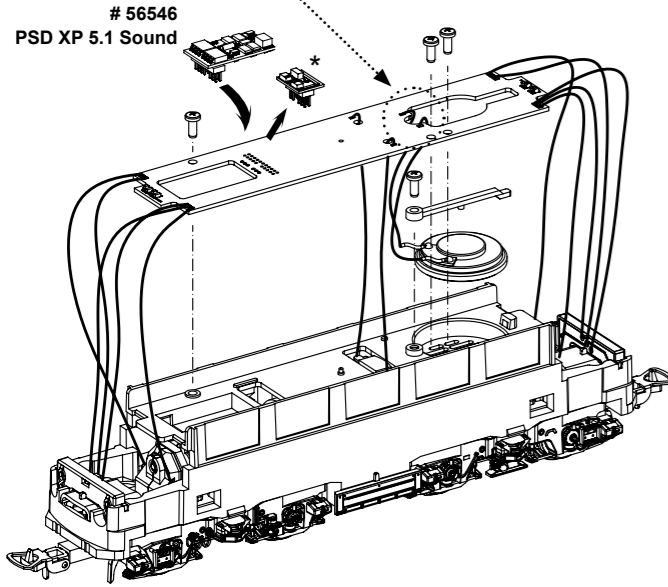
**Notizen:**



**Zurüstbauteile in DC-Version / Extension in DC version /**  
Pièces pour Version DC / Bijkomende onderdelen DC-versie

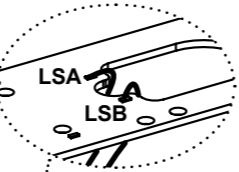


Kabel von Lautsprecher auf Leiterplatte anlöten! /  
Solder cables of speakers on mainboard on! /  
Souder les câbles du haut parleur au circuit imprimé /  
Kabel van de luidspreker op de printplaat solderen!

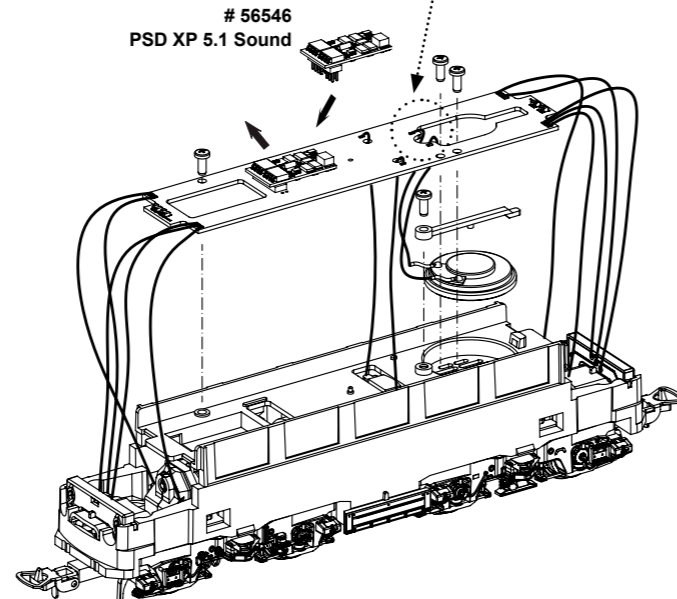


\* Bitte Brückenstecker aufbewahren!  
Please save the DC Bridge! /  
Conservez l'interface digitale! /  
De brugstecker s.v.p. bewaren

**Zurüstbauteile in AC-Version / Extension in AC version /**  
Pièces pour Version AC / Bijkomende onderdelen AC-versie



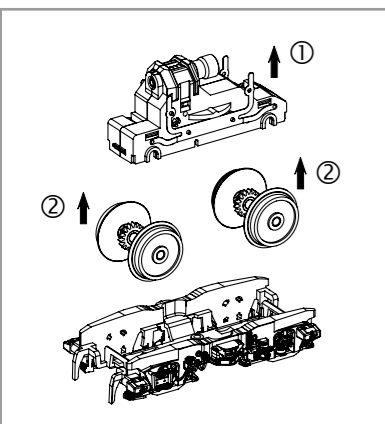
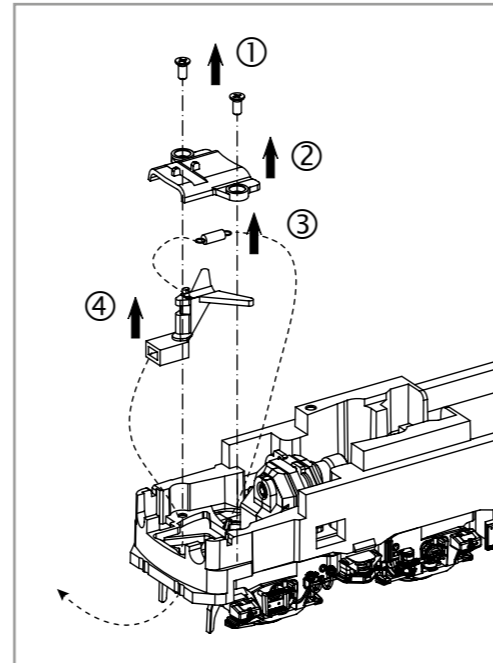
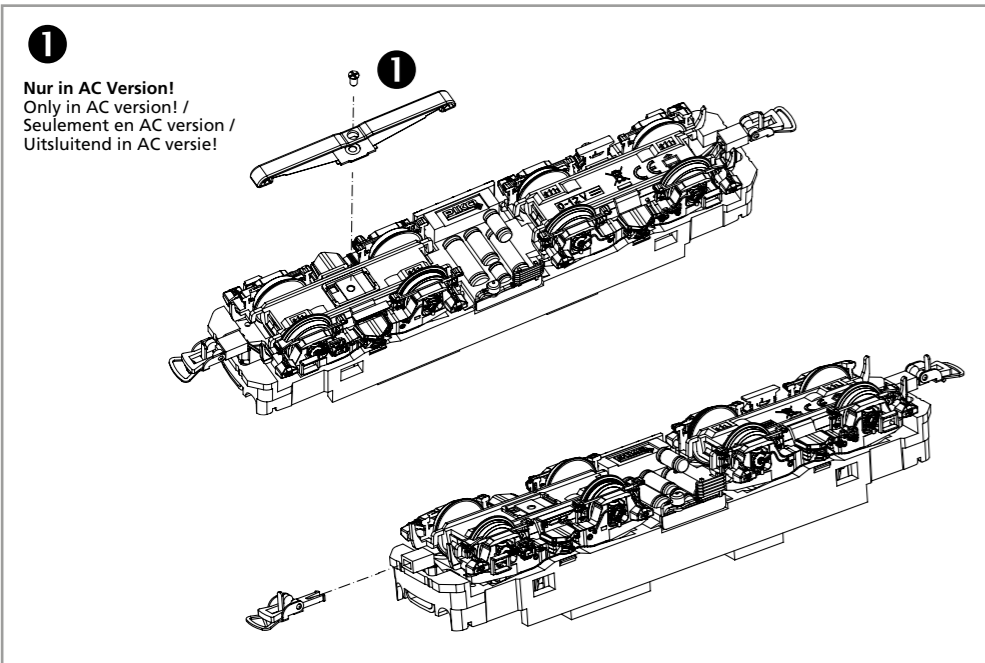
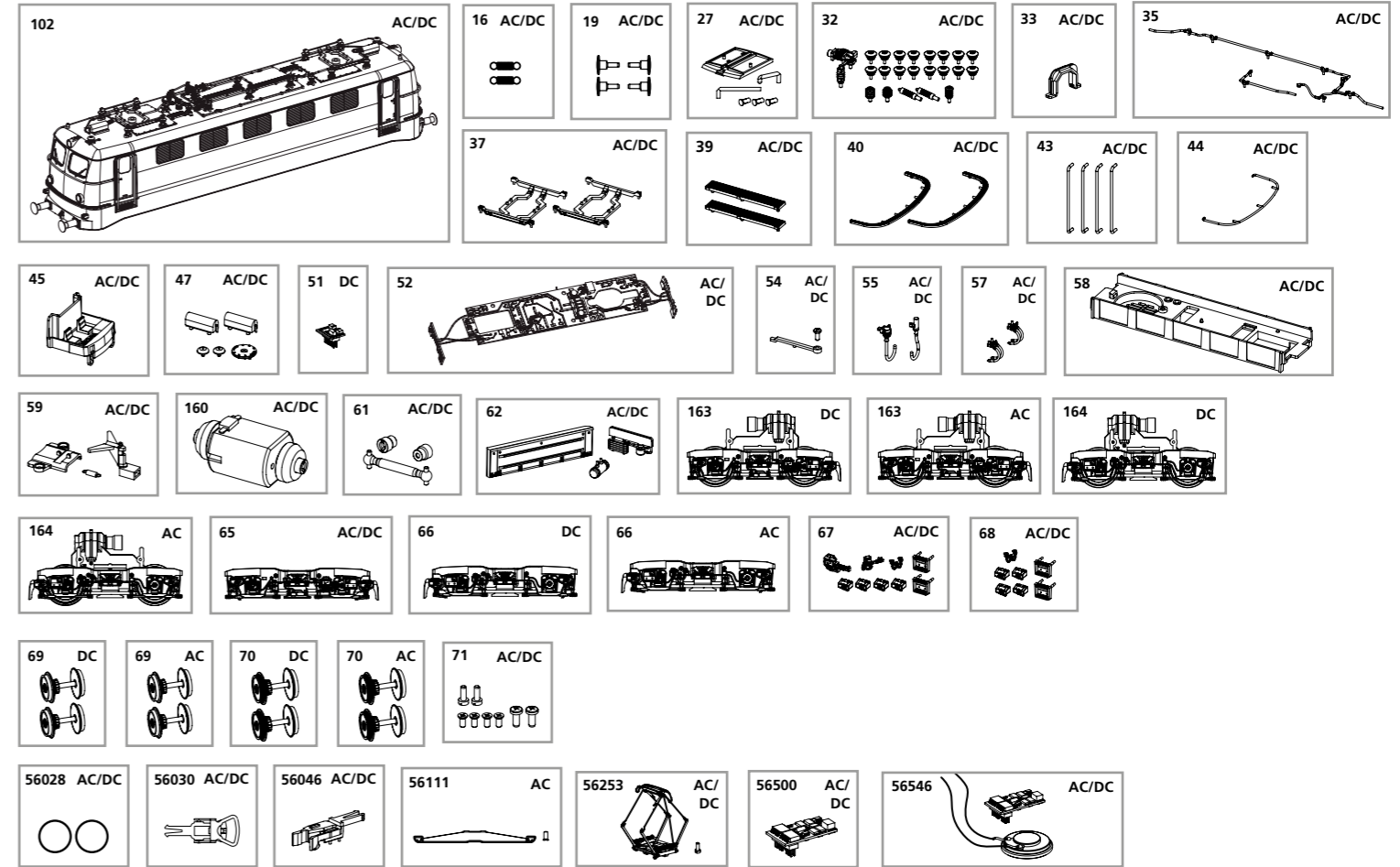
Kabel von Lautsprecher auf Leiterplatte anlöten! /  
Solder cables of speakers on mainboard on! /  
Souder les câbles du haut parleur au circuit imprimé /  
Kabel van de luidspreker op de printplaat solderen!



**ERSATZTEILE ELEKTROLOKOMOTIVE BR 141**

**Spare parts for Electric Locomotive BR 141**

Bei Ersatzteilanforderung bitte immer die vollständige Ersatzteil-Nr. angeben • Please order the wanted spare part with the complete spare part item number.



Bezeichnung / Description	ET-Nr. / spare part N°	PG*
Gehäuse, komplett (ohne Stromabnehmer) / Body, complete (without pantograph)	58144A-102	16
Feder für Deichsel (2 Stck.) / Spring (2 pcs.)	59900-16	5
Puffer (4 Stck.) / Buffer (4 pcs.)	59560-19	6
Leuchtstäbe, Leuchteinsätze, Lichtabdeckung / Light bars, Light cover	51510-27	7
Isolatoren / Isolators	51510-32	9
Getriebeklammer / Clamp	59560-33	6
Dachleitungen / Roof cables	51510-35	7
Grundrahmen Stromabnehmer / Basic frame pantograph	51510-37	8
Dachlaufrost (2 Stck.) / Roof walkway (2 pcs.)	51510-39	8
Stirnlaufbrett / Walkway front	51510-40	8
Türhandlauf (4 Stck.) / Door handrail (4 pcs.)	51510-43	8
Handlauf Stirnseite / Handrail front	51510-44	7
Führerstand / Driver seat	51510-45	7
Glocke, Deckel, Stromabnehmerantrieb / Bell, Cover, Pantograph drive	51510-47	8
Hauptplatine mit Beleuchtungsplatinen und Kabel / Main board with Lightboards and wires	51510-52	15
Halter Lautsprecher mit Schraube / Holder for loud speaker with screw	51510-54	6
Stecker / Plug	51510-55	6
Bremsschläuche / Brake hose	51510-57	6
Motorhalter / Motor cover	51510-58	8
Deichsel, Abdeckung, Feder / Shaft, Cover, Spring	51510-59	8
Motor komplett / Motor complete	51510-160	13
Kardanwelle + Buchsen / Cardan billow + bushes	51510-61	7
Batteriekasten, Kühlwendel, Luftbehälter / Battery box, Cooling coil, Air reservoir	51510-62	8
Drehgestell mit Kleinteile vorne / Bogie w small parts front	58144A-65	10
Kleinteile Drehgestell vorne / Small parts front	51510-67	9
Kleinteile Drehgestell hinten / Small parts rear	51510-68	9
Schraubenset (8-tlg.) / Screws (set of 8)	51510-71	7

Bezeichnung / Description	ET-Nr. / spare part N°	PG*
<b>ET aus unserem Standard-Programm / Spare parts standard range</b>		
Haftreifen (10 Stck.) / Friction tyres (set of 10)	56028	
Kupplung, vollst. (2 Stck.) / Coupling, complete (set of 2)	56030	
H0 PIKO Kurzkupplung (4 Stück) / H0 PIKO short Coupling (set of 4)	56046	
Pantograph rot / Pantograph rod	56253	
PIKO SmartDecoder XP 5.1 / PIKO SmartDecoder XP 5.1	56500	
PIKO SmartDecoder XP 5.1 Sound / PIKO SmartDecoder XP 5.1 Sound	56546	
<b>nur für DC-Version / only for DC version</b>		
Brückenstecker / Strapping plug	59740-51	8
Getriebe vorne komplett / Gearbox front complete	58144A-163	13
Getriebe hinten komplett / Gearbox rear complete	58144A-164	13
Drehgestell mit Kleinteile hinten / Bogie w small parts rear	58144A-66	10
Radsatz ohne Haftreifen (2 Stck.) / Wheelset w/o friction tyres	51510-69	9
Radsatz mit Haftreifen (2 Stck.) / Wheelset w friction tyres	51510-70	9
<b>nur für AC-Version / only for AC version</b>		
Getriebe vorne komplett / Gearbox front complete	58145A-163	13
Getriebe hinten komplett / Gearbox rear complete	58145A-164	13
Drehgestell mit Kleinteile hinten / Bogie w small parts rear	58145A-66	10
Radsatz ohne Haftreifen (2 Stck.) / Wheelset w/o friction tyres	51511-69	9
Radsatz mit Haftreifen (2 Stck.) / Wheelset w friction tyres	51511-70	9
<b>ET aus unserem Standard-Programm (nur AC-version) / Spare parts standard range (only AC version)</b>		
Schleifer mit Schraube / Slider w screw	56111	

\*Preisgruppe \*price category